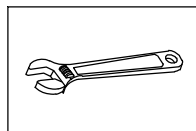
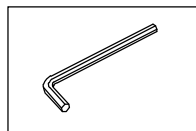


Installation du robinet de cuisine

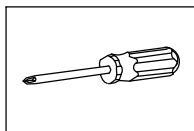
Manuel d'installation Outils dont vous aurez besoin:



Clé à molette



Clé hexagonale



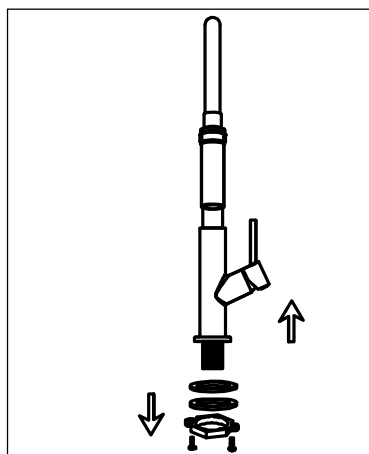
Tournevis cruciforme

Notes avant l'installation:

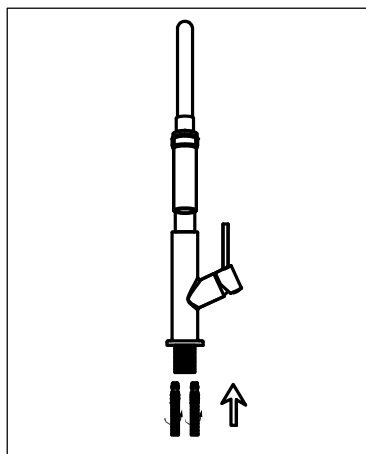
1. Veuillez vérifier que tous les composants sont présents.
2. Avant l'installation, assurez-vous que toutes les lignes d'alimentation sont exemptes de débris et qu'une vanne marche / arrêt est présente.
3. Assurez-vous que la pression de l'eau se situe entre 20 et 125 PSI (comprend la combinaison des lignes d'alimentation chaude et froide).
4. Les images dans le manuel ont un contenu général et peuvent ne pas représenter exactement le robinet que vous avez acheté. Si vous rencontrez des difficultés s'il vous plaît contactez un plombier professionnel.
5. Si vous restez loin de chez vous pendant une période prolongée, vous devriez couper l'alimentation en eau principale.

Maintenance quotidienne

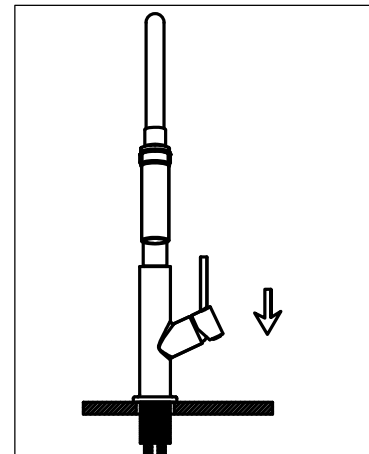
1. Utilisez un chiffon doux et du vinaigre pour éliminer les taches d'eau calcaire.
2. Vérifiez régulièrement l'aérateur (le cas échéant) pour détecter une accumulation de calcium lorsque le débit d'eau n'est pas optimal.
3. N'UTILISEZ PAS de produits de nettoyage caustiques, car cela détériorerait la finition et annulerait la garantie du produit.
4. Les nettoyeurs acceptables comprennent le vinaigre ou les détergents liquides non abrasifs.
5. Si la pression de l'eau semble être inférieure à l'optimum, retirez, inspectez, nettoyez ou remplacez l'aérateur.



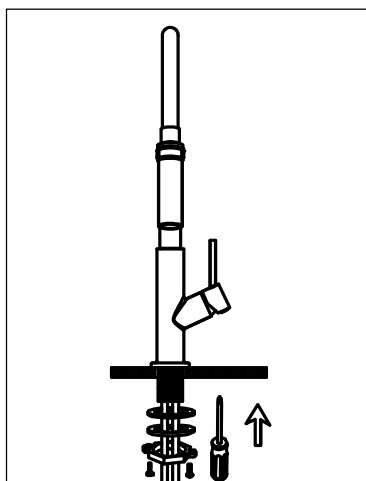
1. Retirez l'écrou de blocage, la rondelle en métal et en caoutchouc et le connecteur de tuyau, le cas échéant.



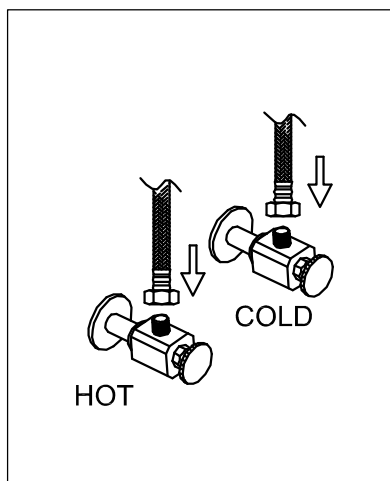
2. Serrez le tuyau flexible au robinet, à gauche pour l'eau chaude et à droite pour l'eau froide.



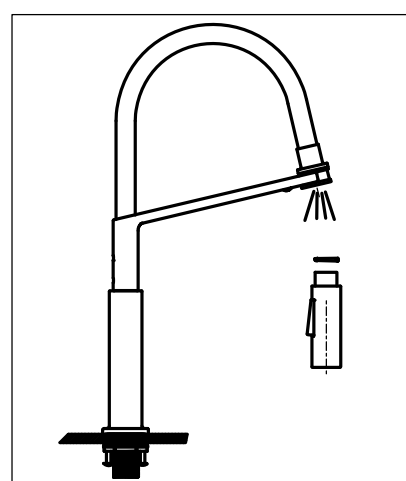
3. Installez le robinet à travers le trou central.



4. Assemblez la rondelle en caoutchouc, la rondelle métallique et le contre-écrou sur le robinet, puis utilisez le tournevis pour serrer le contre-écrou.



5. Fixez le tuyau flexible à l'alimentation en eau.



6. Après avoir installé le robinet, retirez l'aérateur, ouvrez la poignée du robinet pendant 1 minute pour éliminer les débris. Fermez la poignée et remontez la douche.