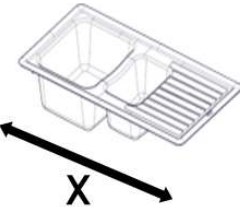
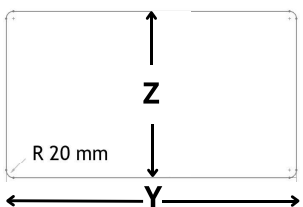
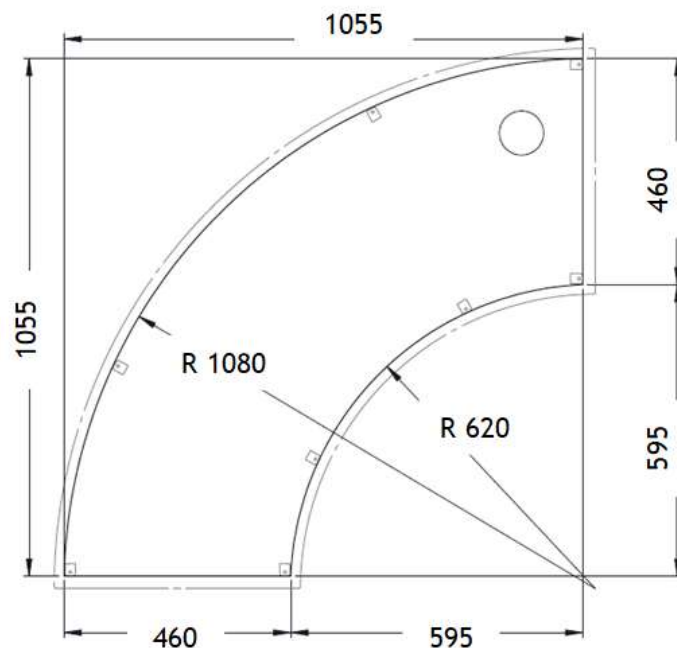


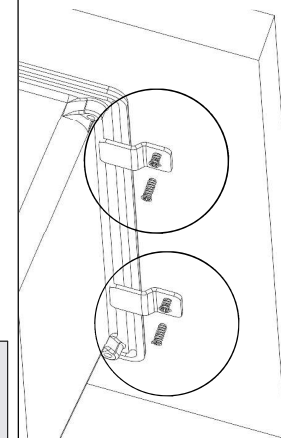
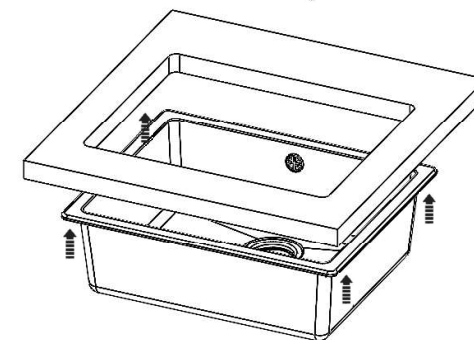
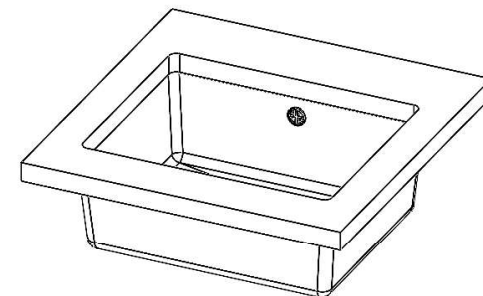
Plan de découpe de l'évier / Sink cutting plan
Spülen-Schneideplan / Plan za rezanje sudopera
Načrt reza korita

X (mm)	Y (mm)	Z (mm)
		
MIRADE Ø 500		Ø 470
MIRADE montage sous plan*		Ø 424
MODULA 560x460	537	437
MODULA montage sous plan*	503	403
ESSENTIA 491x511	467	487
850 - 860	830	475
980	960	475
1050	1005	475
1110	1090	475
1170		475
1180	1140	475
1190		475

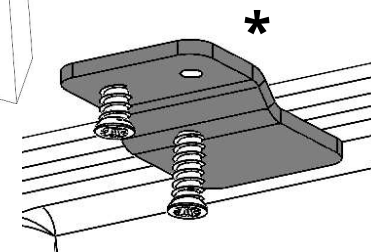
Plan de découpe évier spécifique / Specific sink cutting plan / Spezifischer Spülen-Schneideplan / Plan rezanja specifičnih sudopera / Načrt rezanja posebnih pomivalnih korit



*** Montage sous plan de travail / under-counter mounting / Montage unter der Arbeitsplatte / pult alatti beépítés / Namestitev pod pultom**



*** Fixation vendue séparément**
fixing sold separately
Befestigung separat erhältlich
konzol külön kapható
Pritrjevanje se prodaja ločeno



*** Montage sous plan de travail / under-counter mounting / Montage unter der Arbeitsplatte / pult alatti beépítés / Namestitev pod pultom**

FR CONSEILS D'UTILISATION :

- Pour le nettoyage quotidien : utiliser de la crème à récurer ou de la pierre blanche et une éponge non abrasive.
- Pour le nettoyage des traces de calcaire : utiliser des produits respectueux de l'environnement et étudiés pour garantir un bel aspect de votre évier (pierre blanche ou vinaigre ménager blanc).
- Si une tache persiste : utiliser de l'eau de javel et une éponge non abrasive, sans oublier de bien rincer à l'eau claire après nettoyage.

GB INSTRUCTIONS FOR USE:

- For daily cleaning: use a scouring cream or white stone and a non-abrasive sponge.
- For cleaning traces of limestone: use environment-friendly products to preserve your sink's lovely appearance (white stone or white household vinegar).
- If a stain persists: use bleach and a non-abrasive sponge, not forgetting to rinse well with clear water after cleaning.

DE GEBRAUCHSANWEISUNG:

- Für die tägliche Reinigung: verwenden Sie Scheuermilch.
- Zur Reinigung von Kalkstein: verwenden Sie Produkte, die die Umwelt respektieren und untersucht wurden, um sicherzustellen, dass Ihre Spüle gut aussieht (weißer Stein oder weißer Haushaltsessig).
- Wenn ein Fleck bestehen bleibt: verwenden Sie Bleichmittel und einen nicht kratzenden Schwamm. Vergessen Sie nicht, nach der Reinigung mit klarem Wasser nachzuspülen.

HR UPUTE ZA UPORABU

- Za svakodnevno čišćenje: koristite sredstvo za čišćenje s abrazivnim česticama ili bijeli kamen i neabrazivnu spužvu.
- Za uklanjanje tragova kamena: koristite ekološki prihvatljive proizvode namijenjene očuvanju ljepote vašeg sudopera (bijeli kamen ili bijeli ocat).
- Ako mrlja i dalje ostaje: koristite izbjeljivač i neabrazivnu spužvu, ne zaboravljajući dobro isprati čistom vodom nakon čišćenja.

SI NAVODILA ZA UPORABO:

- Za vsakodnevno čiščenje uporabljajte sredstvo za čiščenje s kremastimi abrazivnimi delci ali belo kamenino ter neabrazivno gobico.
- Za odstranjevanje vodnega kamna uporabljajte okolju prijazna sredstva, ki so namenjena ohranjanju lepote vašega pomivalnega korita (belo kamenino ali beli kis).
- Če madež vztraja, uporabite belilo in neabrazivno gobico ter po čiščenju dobro sperite s čisto vodo.

Pour tout renseignement, vous pouvez contacter notre service après-vente :

par téléphone au : 02 43 20 80 02,
 par mail à : adv2@carea.fr

www.shop.carea-cuisine-bain.fr

